

KOHLER® Courage® XT-Series

XT-6, XT-7 and XTR-7 Engines



KOHLER®

KOHLER®

PERFORMANCE
ENGINEERING

Cada parte, cada uno de los componentes, cada sistema en un motor KOHLER se rige por los estándares de nuestro exclusivo PERFORMANCE ENGINEERING. Adquiera nuestra innovadora tecnología Choke-Smart™. Disponible en motores de la serie Courage® XT-Series, Smart-Choke no requiere de estarter y, por tanto, elimina el riesgo de sobrealimentación de combustible del motor. Basta tirar del arranque recuperable, o para los motores de arranque eléctrico, basta con girar la llave, y ya está en marcha. Eso se debe a que KOHLER Smart-Choke ajusta automáticamente la cantidad de combustible necesario para poner en marcha el motor. Se trata de características como nuestra Smart-Choke las que nos diferencian, y otra razón por la que fiarse de la excelente reputación mundial de KOHLER®.



Hecho de la única manera que conocemos. Para uso profesional.

Todo lo que hemos esperado de KOHLER® para motores en más de 75 años, ahora disponible en el mercado. Desde sus cilindros de fundición gris de línea, a sus robustos cigüeñales forjados, los nuevos motores Courage® XT-Series son duros, fiables y de uso profesional. Sin embargo, mientras que los motores trabajan arduamente, el usuario no, gracias a una larga lista de características que incluyen el alisado, arranque con cojinete de bolas y una amplia apertura para el llenado de la gasolina.



Diseño válvula en culata.

Combustión Super-eficiente para un potente y buen rendimiento con menor consumo de combustible y menos emisiones.



Cilindro en fundición de uso profesional.

Para una mayor durabilidad y tiempo de vida del motor. Y mientras que otros hacen camisas de hierro fundido opcionales, nosotros los hacemos estándar de serie.



Cigüeñal forjado.

Forjado -no fundido-, una resistencia a la tracción superior y menos posibilidades de fallos. Hecho estrictamente para cargas pesadas y condiciones de siega extra.



Rodamiento a bolas en lado volante.

Reducción de la fricción y del esfuerzo de tiro para lograr una rápida, suave, fácil puesta en marcha y proporcionar la lubricación adicional para segar en todos los ángulos.



Amplia apertura del tanque de Gasolina.

Llenado más fácil, menos derrames Y más simple, facilidad para ver los controles de nivel de combustible por parte del Usuario. Otra característica exclusiva de KOHLER.

Emisiones:

Certificado según los estándares EPA y los estándares de California sobre las emisiones. Relación aire-combustible dosificado con la máxima precisión para una combustión más limpia con potencia y par óptimos.

Mantenimiento:

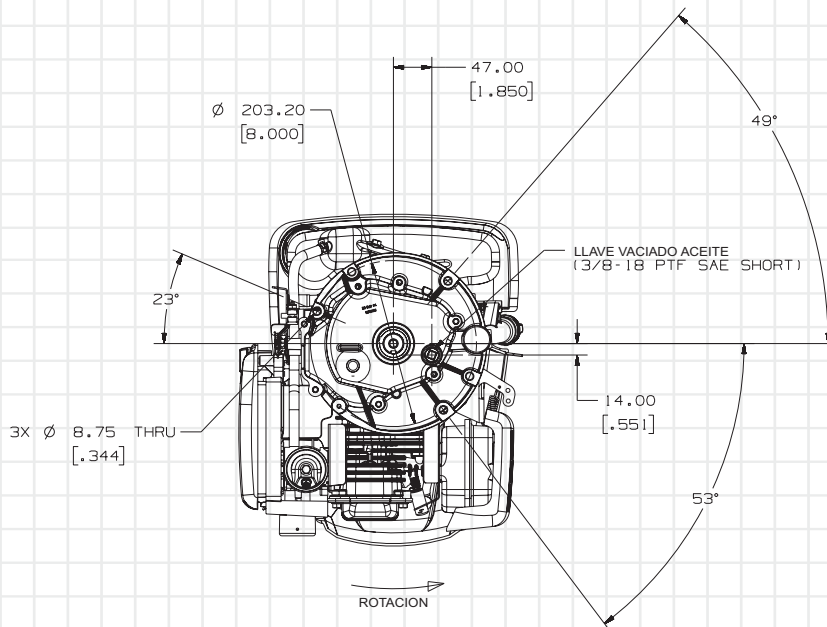
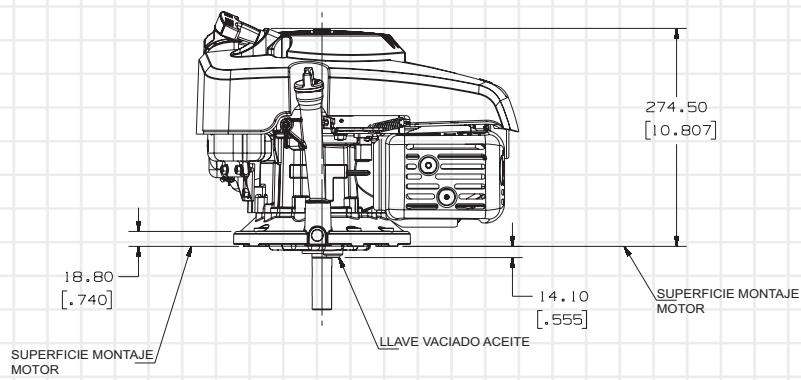
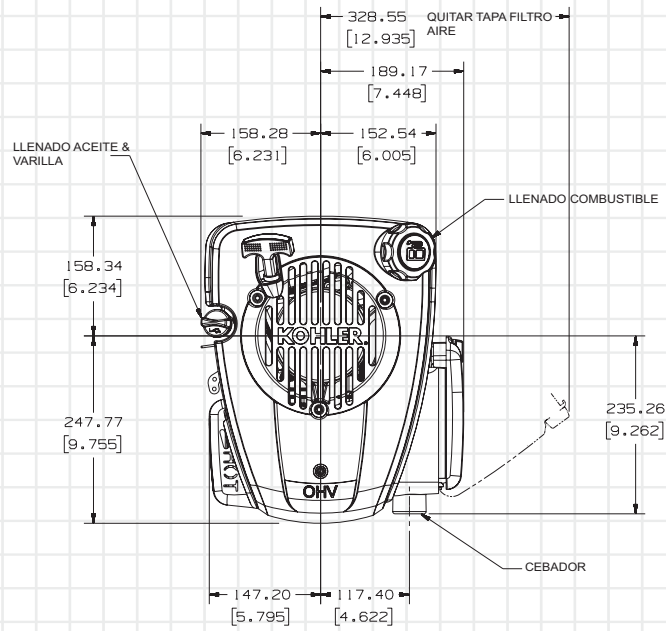
la asistencia es garantizada por más de 13,000 distribuidores y concesionarios en todo el mundo.

Garantía:

dos años. Están cubiertas todas las aplicaciones comerciales.

XT-6

3,5 CV motores de eje vertical



XT-6

3,5 CV motores de eje vertical

FILTRO AIRE

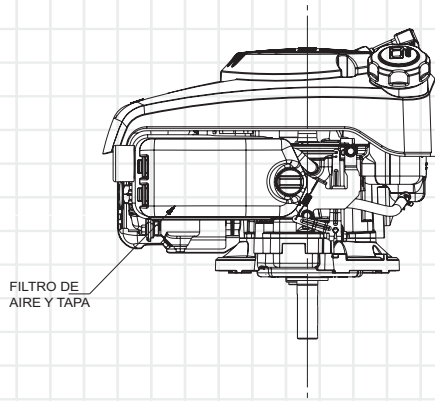
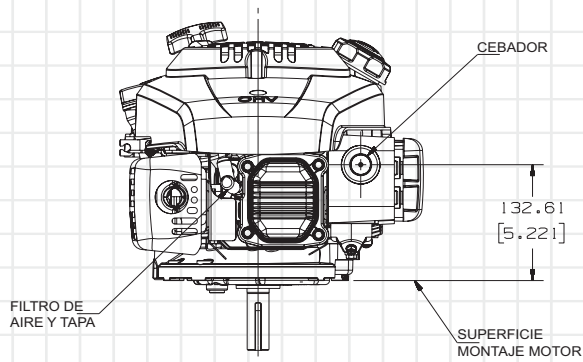
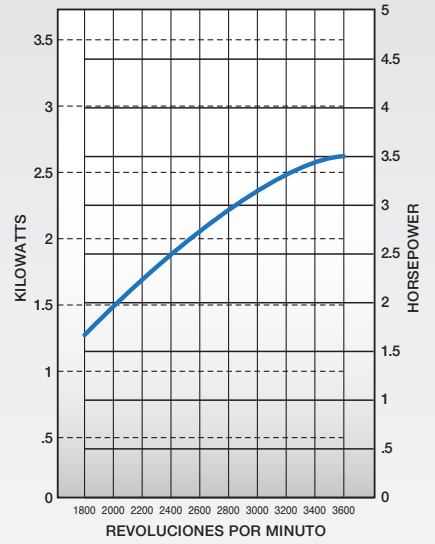
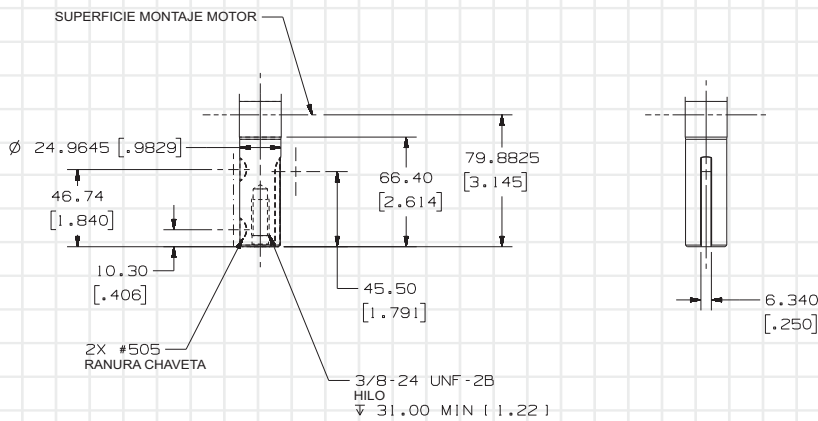


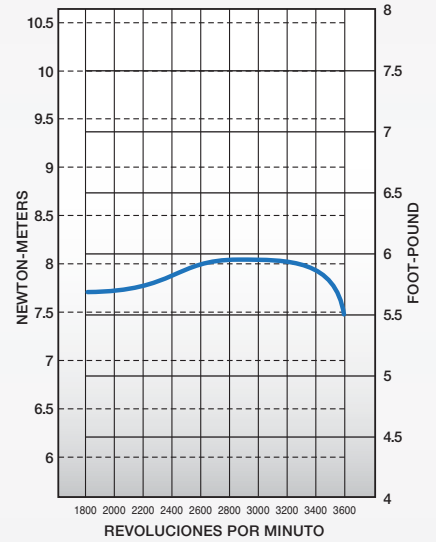
IMAGEN FRONTAL



TIPOS TOMA DE FUERZA CIGÜENAL



Potencia Maxima

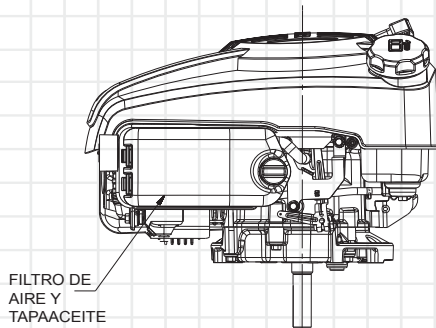
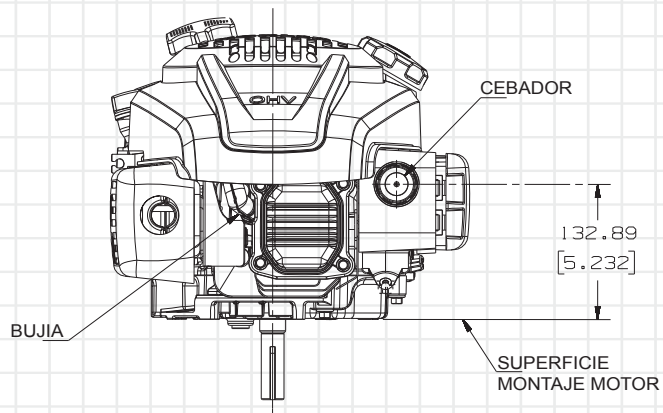
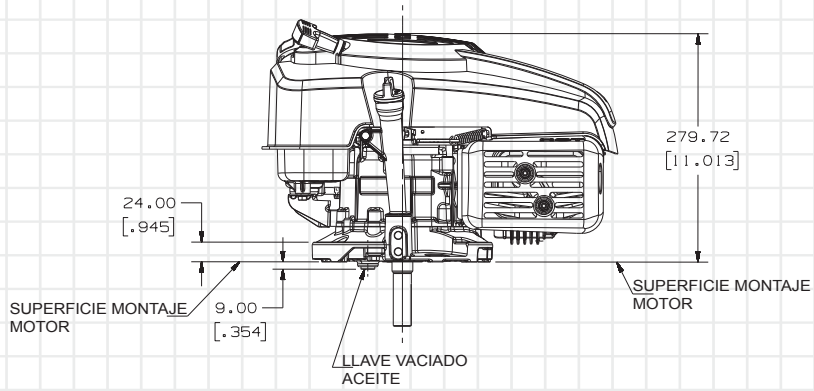


Par Maxima

■ XT-6

XT-7 Y XTR-7

4,5 CV motores de eje vertical



KOHLER® COURAGE® ESQUEMA DEL MOTOR

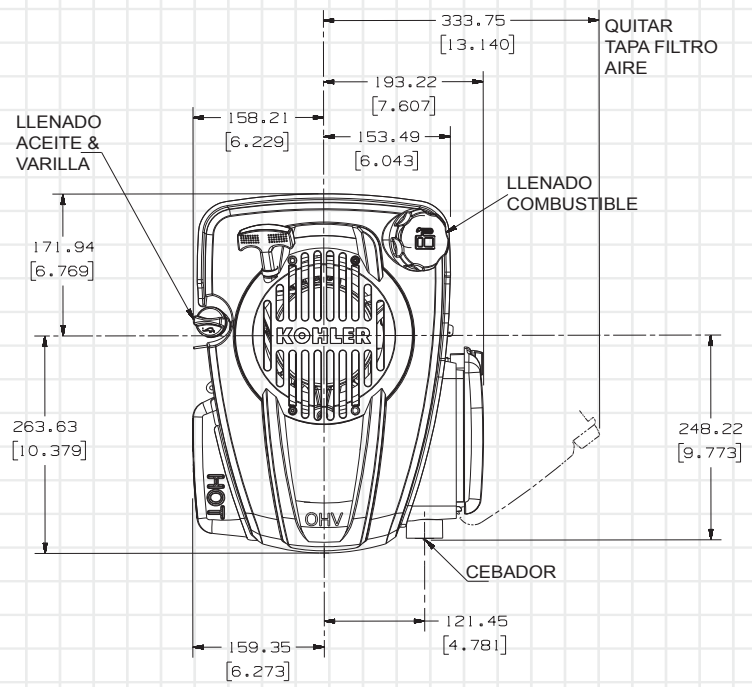
LLENADO ACEITE

IMAGEN FRONTAL

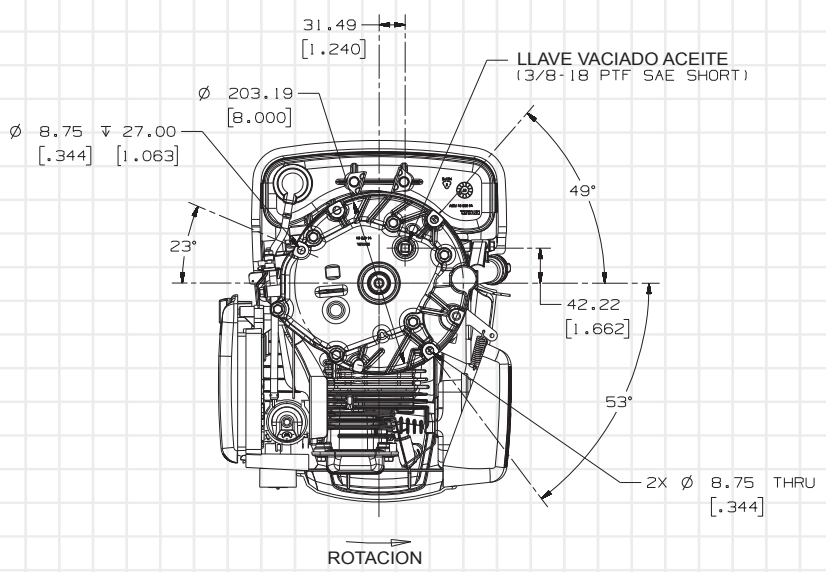
FILTRO AIRE

XT-7 and XTR-7 4,5 CV motores de eje vertical

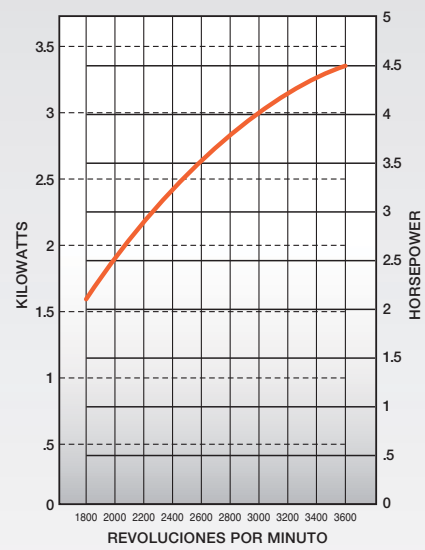
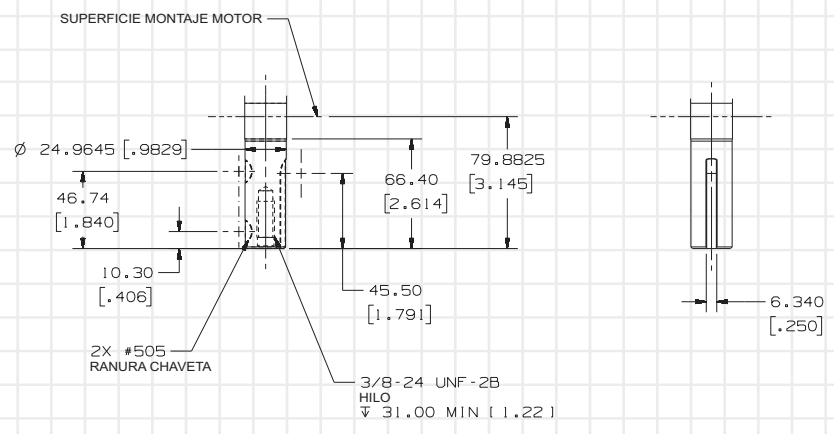
VISTA SUPERIOR



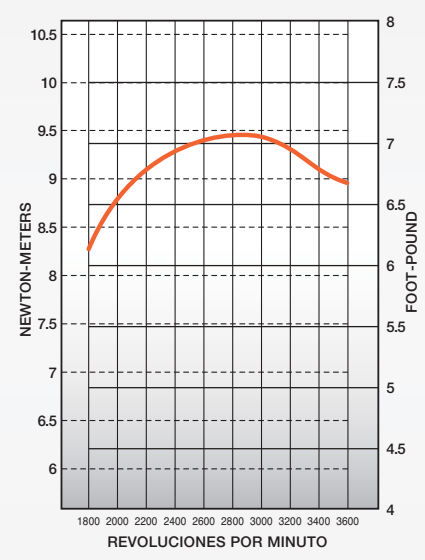
VISTA PTO



EXTENSION CIGÜEÑAL



Potencia Maxima



Par Maxima

XT-7/XTR-7

KOHLER® Courage® XT-Series Especificaciones para los modelos

Tipo de motor		Cuatro tiempos, mono cilíndrico, refrigerado por aire, eje vertical, Gasolina, OHV, Cilindro en fundición		
Modelo		XT-6	XT-7	XTR-7
Net Peak Torque @ 2600 rpm	ft lb (Nm)	5.9 (8)	7 (9.5)	
Max Net Power @ 3600 rpm	hp (kW)	3.5 (2.6)	4.5 (3.5)	
Cilindrada	cu en (cc)	9.1 (149)	10.6 (173)	
Diámetro	en (mm)	2.6 (65)	2.7 (70)	
Carrera	en (mm)	1.8 (45)	1.8 (45)	
Relación de compresión		8.3:1	8.5:1	
Peso en seco	lb (kg)	24 (10.8)	29 (13.1)	
Lubricación		Por barboteo		
Enriquecimiento		Primario o pequeño estrangulador™		
Arranque	U.S. cant. (L)	Recuperable		Eléctrico
Capacidad del depósito	U.S. cant. (L)	1 (1.1)	1.5 (1.4)	
Capacidad de aceite	U.S. cant. (L)	20 (.6)		
*Dimensiones L x W x H	en (mm)	16 x 13.2 x 10.8 (406 x 336 x 274)	17.1 x 13.9 x 11 (434 x 353 x 278)	

Informaciones preliminares, sujetas a cambios.

Las relación de CV de potencia excede la prueba Código J1940 de la Society of Automotive Engineers Small Engine. La actual potencia de CV de los motores es menor y se ha visto afectado, pero no limitado, por los accesorios (Filtro de aire, escape, carga, refrigeración, bomba de combustible, etc), la aplicación, la velocidad del motor y el ambiente, las condiciones de funcionamiento (temperatura, humedad y altitud). Para obtener más información, póngase en contacto con Lombardini s.r.l.

Kohler se reserva el derecho de cambiar las especificaciones de los productos, diseños y equipos sin previo aviso y sin incurrir en obligación.

*Longitud desde el Arranque hasta el final de la carcasa del ventilador. Distancia del filtro del aire al protector del silenciador. Altura de montaje de superficie de pantalla para protección contra hierba.

Características estándar

- OHV
- Cebador
- Gran entrada de combustible
- Tirador manual ergonómico
- Carburador con ventilación interna
- Intervalos de servicio anual
- En lado volante rodamiento bolas
- Velocidad fija
- Freno volante
- Camisa en hierro fundido
- Extensión varilla nivel amarilla
- Filtros aire plegados estilo automoción
- Cigüeñal forjado
- Arranque recuperable
- Silenciador con protección conforme normas inter.
- Simbología internacional
- Arranque eléctrico

Opciones bajo demanda

- Dispositivo de Arranque manual
- Cuchilla freno embrague (BBC)
- Conforme con CARB Tier III
- Volante en fundición
- Velocidad variable
- Combustión remota shut-down
- Sujeción tapón deposito de combustible
- Interruptor
- Depurador
- Filtro combustible
- Smart-Choke
- Arranque eléctrico



KohlerEngines.com

KOHLER®

Relentless Power.
Legendary Performance.

Distribuido en Europa por: LOMBARDINI S.R.L. A SOCIO UNICO
42124 REGGIO EMILIA, ITALIA - VIA CAV. DEL LAV. ADELMO LOMBARDINI, 2 - TEL +39.0522.3891 - FAX +39.0522.389503
INFO@LOMBARDINI.IT - WWW.LOMBARDINI.IT CAP. SOC. € 44.000.000,00 INT. VER. R.E.A. 227083 - REG. IMPR. RE/CEE CODE/P.IVA (IT) 01829970357

LOMBARDINI ESPAÑA S.L.
P.I. Cova Solera 08191 Rubi (Barcelona) - Espana - TEL +34 935862111 - Fax +34 936971613 - e-mail: atencioncliente@lombardinies.es