

KOHLER® 柴油机

型号 KD425-2

双缸 • 851 毫升 • 14千瓦 / 18.8 马力 • 3600 转每分 • 42 牛顿*米@2200转每分

证书

- EPA Tier 4
- ECE R 24-03

技术特性

- 四冲程，风冷柴油机
- 燃油直接喷射
- 飞轮风扇风冷
- 机械式燃油输送补偿
- 机油泵强制润滑
- 全流式机油滤清器
- 机械式燃油自动补偿
- 调速器
- 铸铝曲轴箱
- 12 V 电启动马达
- 取力口逆时针方向旋转
- 铝合金独立缸盖
- 可重锤的独立汽缸

应用

- 动力牵引车
- 振动压路机
- 发电机组
- 电焊机
- 高压清洗机
- 液压动力站
- 水泵
- 两轮拖拉机



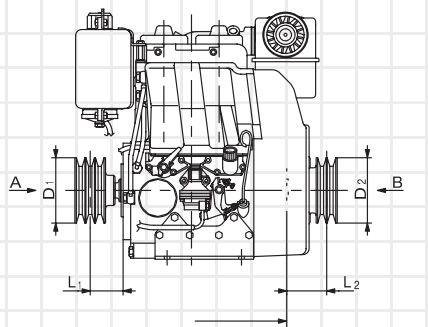
KOHLER® 柴油机

型号 KD425-2

技术规格

汽缸	汽缸数	2	
排量	毫升 / 立方英寸	851 / 51.9	
缸径	毫米 / 英寸	85 / 3.3	
行程	毫米 / 英寸	75 / 3	
压缩比		19 : 1	
额定输出 千瓦 / 马力	N (80 / 1269 / CEE) ISO 1585	14 / 18.8	
	NB ISO 3046 备载	13 / 17.4	
	NA ISO 3046 常载	12 / 16.1	
最大转矩	牛顿*米 / 英尺*磅 @ 2200 转每分	42 / 31	
最大转矩第3取力口 逆时针转动	牛顿*米 / 英尺*磅	18.0 / 13.3	
发动机转速 - 第3取力口速比		1 : 0.87	
最低怠速		1000	
燃油箱容量	升 / 夸脱	4 / 4.2	
机油消耗率	千克 / 小时 / 磅 / 小时	0.0085 / 0.0187	
机油箱容量	升 / 夸脱	1.8 / 1.9	
允许的最低机油压力	巴 / 磅每立方英寸	0.8 / 11.6	
允许的最大运行倾角(峰值)		25° (35°)	
正常燃烧要求的进气量 @ 3600,3000 转每分	升 / 分钟 / 立方英尺每分钟	1330,1110 / 47.39	
正常冷却要求的进气量 @ 3600,3000 转每分	升 / 分钟 / 立方英尺每分钟	14200,11835 / 501,418	
干重	千克 / 磅	53 / 116.8	
建议最小电池规格	V / CCA 标准, 重载	12 / 600,640	
轴向负载	(持续)	千克 / 磅	100 / 220
	(间歇)	千克 / 磅	300 / 661

对于皮带轮驱动最小皮带轮直径

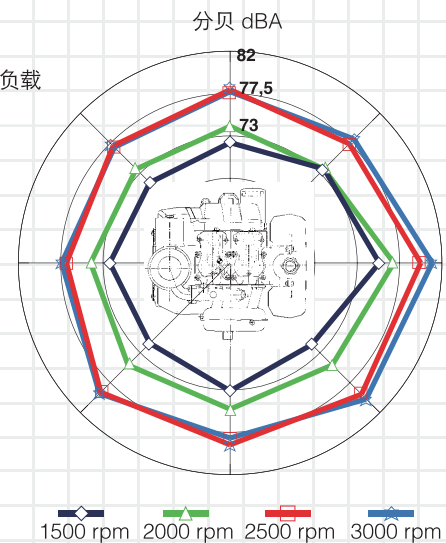


$$D_1 (\text{mm}) \geq 700 [45 + L_1 (\text{mm})] \frac{N(\text{kW})}{n (\text{rpm})}$$

$$D_2 (\text{mm}) \geq 1540 [17 + L_2 (\text{mm})] \frac{N(\text{kW})}{n (\text{rpm})}$$

两端最大轴向负载:
A-B = 300 千克 / 661 英磅

声强等级 dBA 分贝
声强等级极坐标图
开放空间 7 米处 - 无负载
发动机运行中

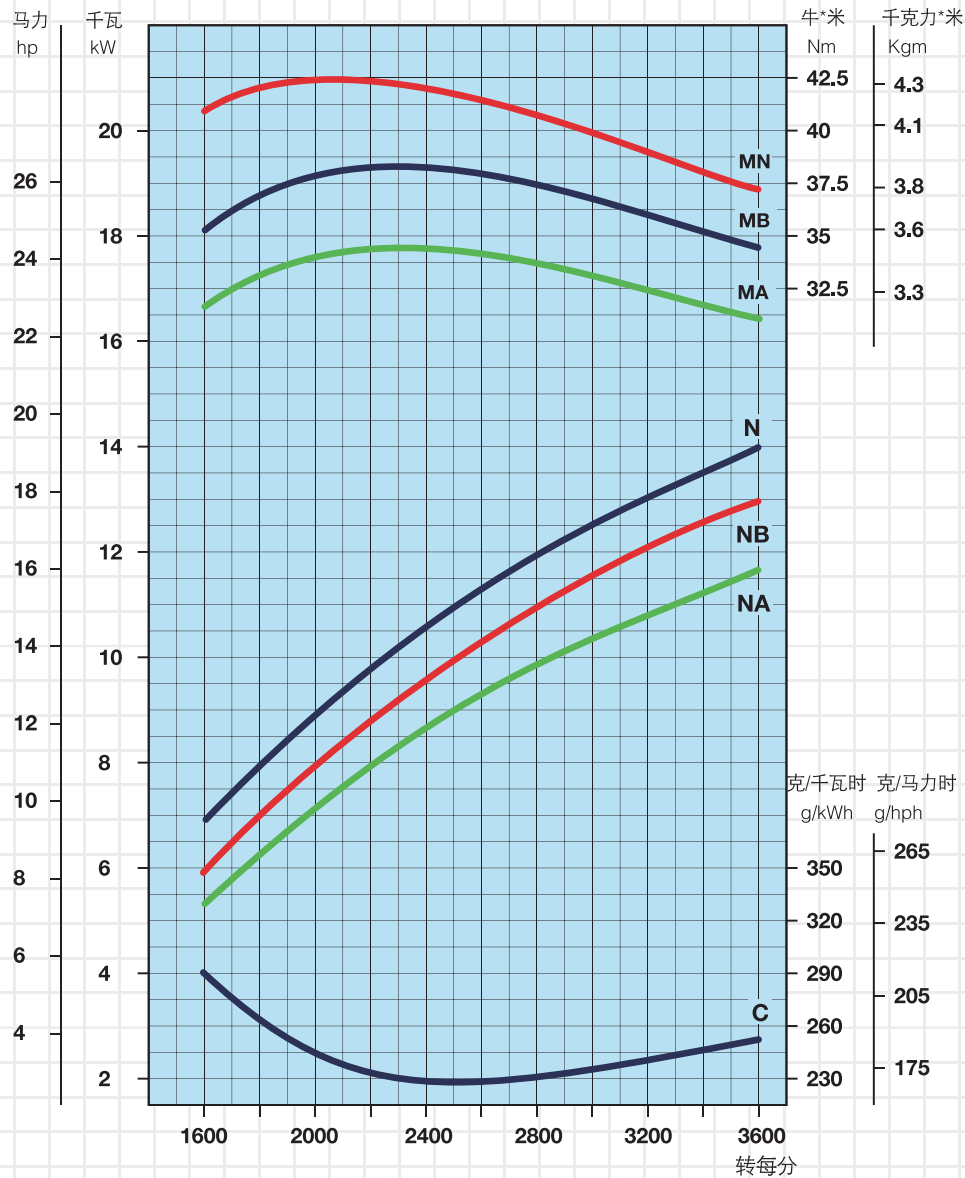


KOHLER® 柴油机

型号 KD425-2

曲线图

KD425-2 @ 3600 转每分



N	功率曲线 - 80/1269/CEE - ISO 1585
NB	功率曲线 - ISO 3046/1 - 备载
NA	功率曲线 - ISO 3046/1 - 常载
MN	转矩曲线 - (N曲线)
MB (B曲线) - MA (A曲线)	
C	特定燃油消耗曲线(NB曲线)

对于固定转速应用下的输出功率
(包括发电机组)

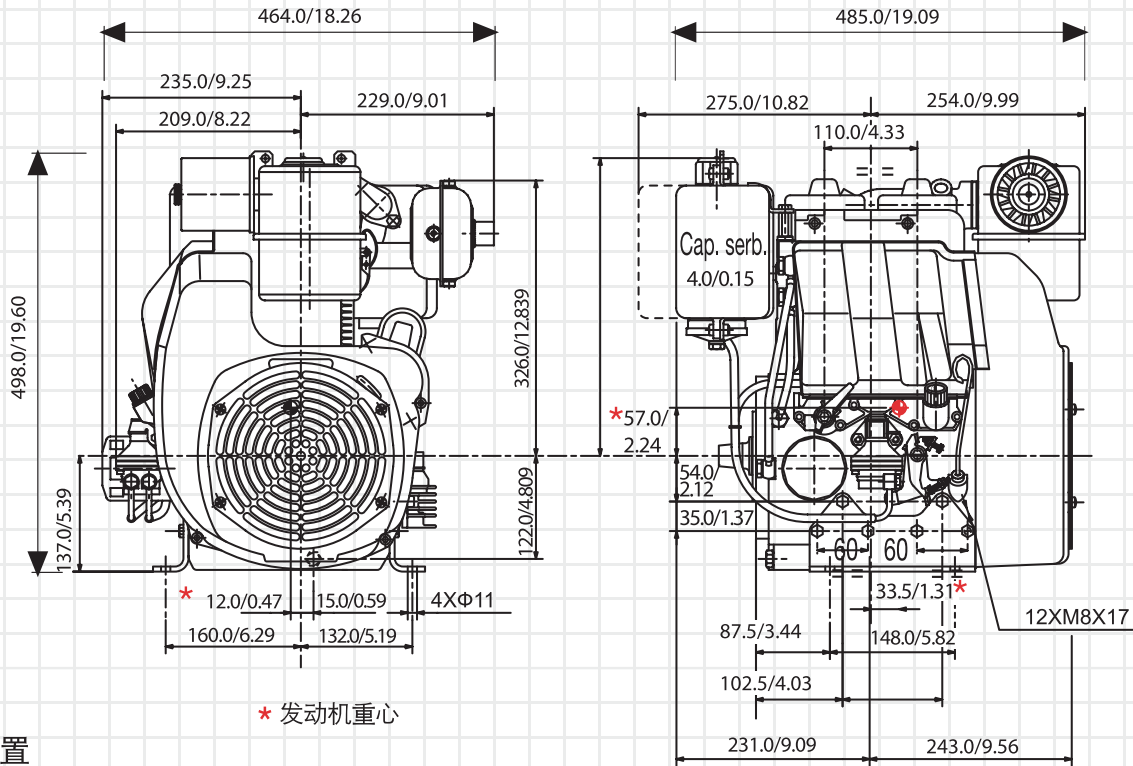
发动机输出功率 千瓦		
rpm	间歇式 (NB)	持续 (NA)
3600	13.0	12.0
3000	11.5	10.5

- EPA TIER 2
- ECE R 24-03

KOHLER® 柴油机

型号 KD425-2

技术简图



标准配置

- 机油油压过低时燃油阀安全切断
- 电启动马达带12 V 充电发电机
- 远程油门控制
- 干式空气滤清器带前置空滤
- 外置机油滤清器
- 机油压力开关
- 集成键槽的直径为1¹/₈英寸曲轴带7英寸的连接法兰盘
- 角度朝飞轮尾端向下安装的消音器
- 发动机支座
- 曲轴直接动力输出
- 带钥匙开关控制屏
- 燃油泵
- 取力口逆时针方向旋转
- 自动加浓设备
- 机油冷却器

选项附件

- 延长的布线线束
- 1英寸螺杆泵带配套曲轴
- SAE 2A-9T 液压泵适配器
- SAE J609a 协议扩展 6 规定曲轴带B型公制连接法兰盘

