

# KOHLER® 柴油机

## 型号 KDW2204

### 高速开式动力

四缸 • 2199 毫升 • 38千瓦 / 51.1马力 • 3000 转每分 • 144 牛顿\*米@2000转每分

#### 证书

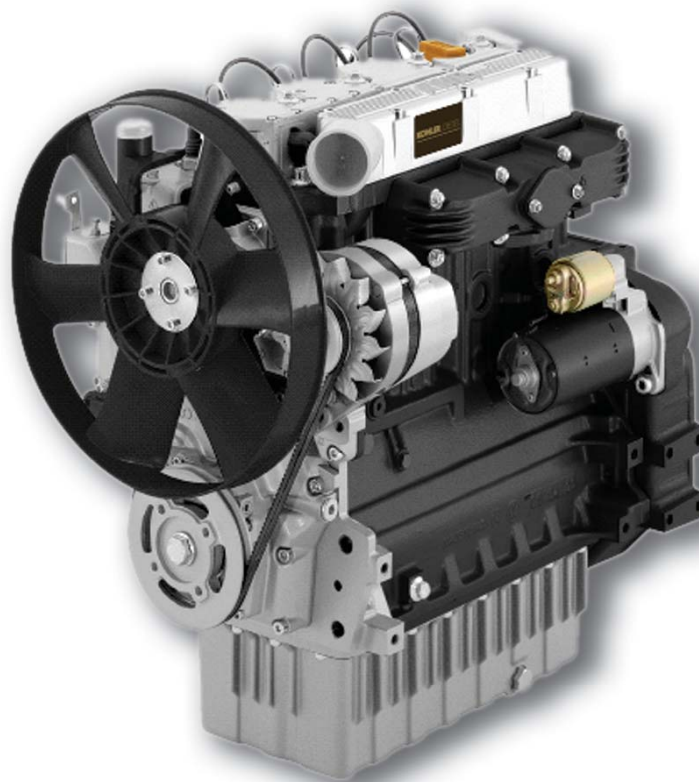
- EPA Tier 4中间阶段
- 97 / 68 / CE
- ECE R24-03

#### 技术特性

- 四冲程，直列汽缸
- 液体冷却带轴流式风扇
- 燃油间接喷射，单体泵
- 曲轴带双取力口
- 取力口逆时针方向旋转
- 机油泵强制润滑
- 自动加浓起动装置
- 全流式机油滤清器
- 可变速调速器
- 可重锤的铸铁汽缸，铸铁曲轴箱
- 铸铁缸盖
- 变扭器
- 液压气门挺柱

#### 应用

- 挖掘机
- 叉车
- 动力牵引车
- 发电机组
- 空中作业平台
- 压缩机
- 高压清洗机
- 扫地车
- 水泵
- 拖拉机



# KOHLER® 柴油机

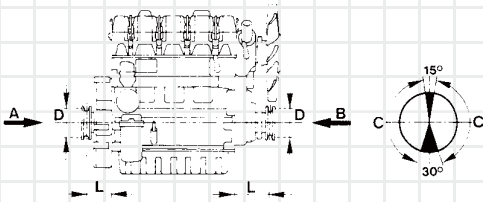
## 型号 KDW2204

### 高速开式动力

#### 技术规格

汽缸	汽缸数	4
排量	毫升 / 立方英寸	2199 / 134.2
缸径	毫米 / 英寸	88 / 3.5
行程	毫米 / 英寸	90.4 / 3.6
压缩比		22.5 : 1
额定输出 千瓦 / 马力	N (80 / 1269 / CEE) ISO 1585	38.0 / 51.0
	NB ISO 3046 备载	34.5 / 46.3
	NA ISO 3046 常载	32.0 / 42.9
最大转矩	牛顿*米 / 英尺*磅 @ 2000 转每分	144 / 106.2
最大转矩第3取力口	牛顿*米 / 英尺*磅	39.2 / 29
最低怠速	转每分	900
水泵流量@3000 转每分	升 / 分钟 / 加仑 / 分钟	100 / 26
机油消耗率	千克 / 小时 / 磅 / 小时	0.025 / 0.055
机油箱容量		
带动态水平稳定器	升 / 夸脱	4.5 / 4.8
不带动态水平稳定器	升 / 夸脱	5.7 / 6
允许的最大运行倾角 (峰值)		25° (35° )
正常燃烧要求的进气量 @ 3000 转每分	升 / 分钟 / 立方英尺每分钟	3300 / 117
正常冷却要求的进气量 @ 3000 转每分	立方米 / 分钟 / 立方英尺每分钟	128 / 4520
干重	千克 / 磅	214 / 472
建议最小电池规格	V / CCA 标准, 重载	12 / 660,900

对于皮带轮驱动最小皮带轮直径



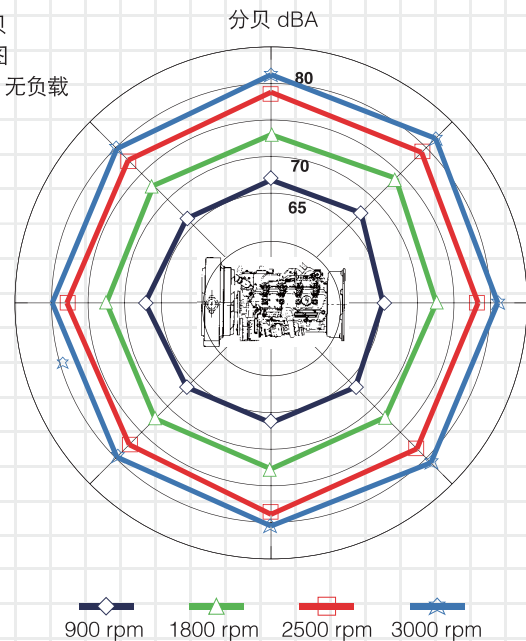
V形带  $D(\text{mm}) \geq 73[L(\text{mm}) + 118]$   $N(\text{kW})$   
 $n(\text{rpm})$

齿形带  $D(\text{mm}) \geq 46[L(\text{mm}) + 118]$   $N(\text{kW})$   
 $n(\text{rpm})$

两端最大轴向负载:

A-B = 300 千克力 / 661 英磅  
C - 允许承受轴向负载的区域

声强等级 dBA 分贝  
声强等级极坐标图  
开放空间 7 米处 - 无负载  
发动机运行中



# KOHLER® 柴油机

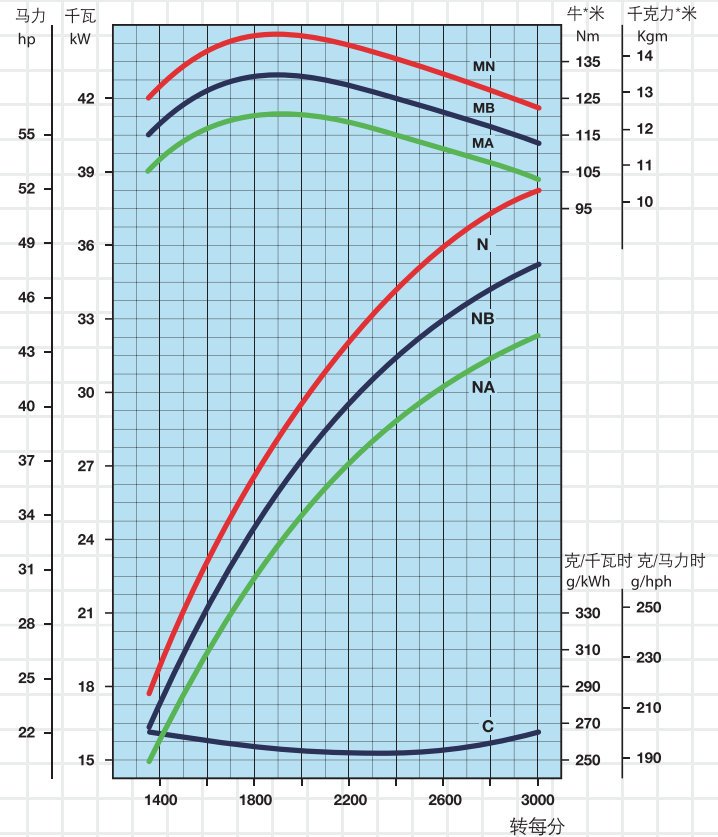
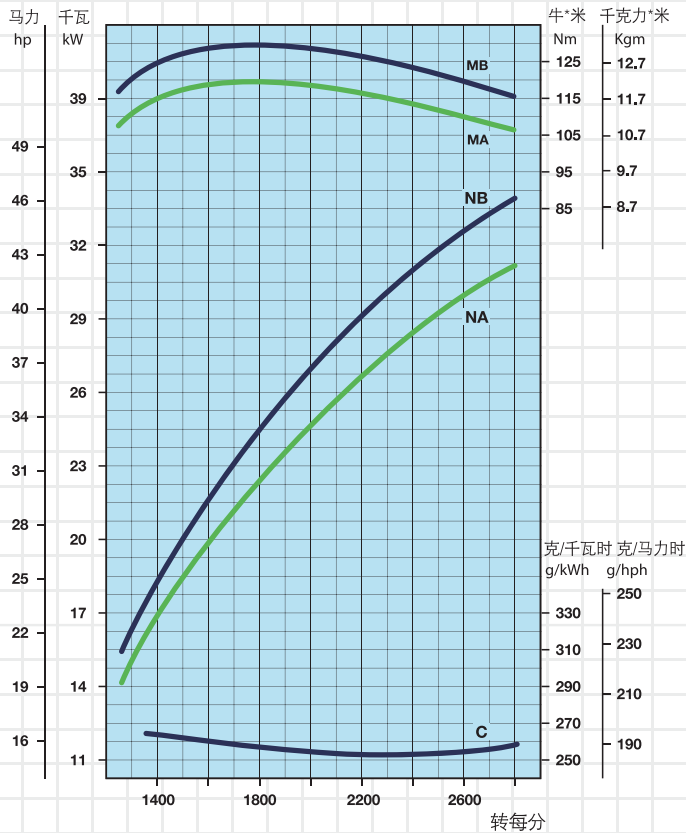
## 型号 KDW2204

### 高速开式动力

#### 曲线图

KDW2204 B1 @ 2800 转每分 ■ ● ▲

KDW2204 @ 3000 转每分 ■ ● ▲



N 功率曲线 - 80/1269/CEE - ISO 1585

NB 功率曲线 - ISO 3046/1 - 备载

NA 功率曲线 - ISO 3046/1 - 常载

MN 扭矩曲线 - (N 曲线)

MB (B 曲线) - MA (A 曲线)

C 特定燃油消耗率曲线 - (NB 曲线)

对于固定转速应用下的输出功率  
(包括发电机组)

发动机输出功率 千瓦

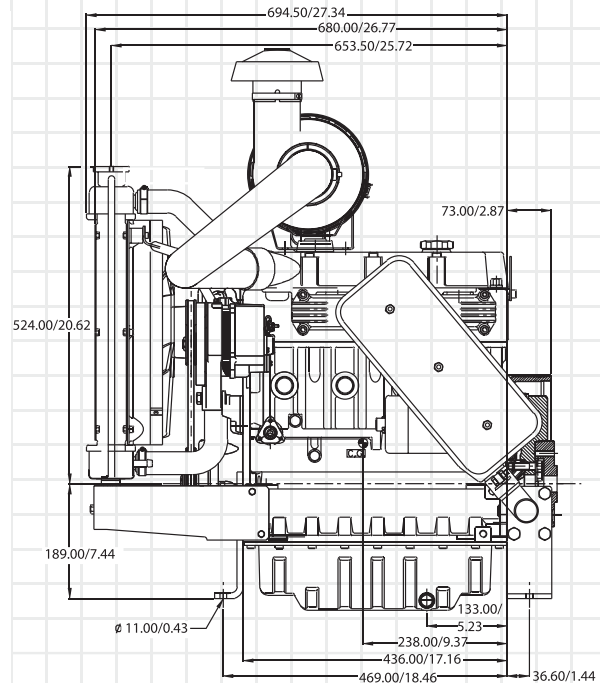
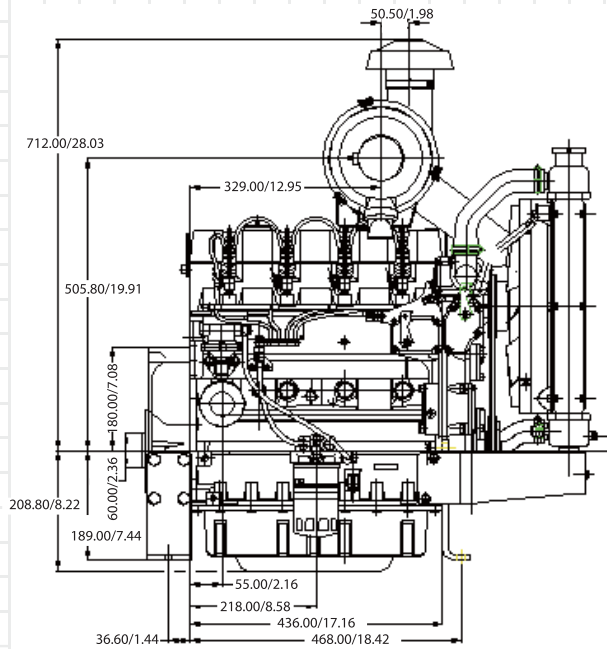
转每分	间歇性(NB)	持续性(NA)
3600	35.0	31.8
1800	22.5	20.5
1500	19.5	17.7

# KOHLER® 柴油机

## 型号 KDW2204

### 高速开式动力

#### 技术简图



#### 标准配置(开式动力)

- 基础发动机
- 散热器风扇护罩
- 安装空气滤清器
- 12 V 电子起动器
- 带阀门控制的燃油滤清器
- 控制面板
- 3000 转每分
- 顶置安装的水箱式散热器
- 吸入式风扇
- 消音器和导流板
- 45 安培外部转子
- 安装支座
- 第5组可互换壳体
- 机油压力过低或制冷剂温度过高时安全停机保护

#### 选项附件

- 可选项充电系统
- SAE 配套壳体和配套驱动
- 主轴加长
- 液压动力
- 干式空气滤清器
- 各种不同的消音器和集管
- 各种不同的消音器护罩和法兰盘
- 远程机油滤清器
- 顶置安装油箱和交叉流动的散热器
- 吸入式和排气式风扇
- 大容量机油箱
- 第2取力口双槽滑轮
- 布线线束加长
- 加长式油尺

