

KOHLER® 柴油机

型号 KDW702 高速开式动力

双缸 • 686 毫升 • 12.5千瓦 / 16.8马力 • 3600 转每分 • 40.5 牛顿*米@2000转每分

证书

- EPA Tier 4

技术特性

- 四冲程，直列汽缸
- 液体冷却带轴流式风扇
- 顶置凸轮轴
- 燃油间接喷射，单体泵
- 曲轴带双取力口
- 取力口逆时针方向旋转
- 机油泵强制润滑
- 全流式机油滤清器
- 水泵由同步带驱动
- 自动加浓起动装置
- 可变速调速器
- 可重锤的铸铁汽缸，铸铁曲轴箱
- 铝合金独立缸盖

应用

- 挖掘机
- 发电机组
- 制冷机组
- 扫地车
- 作业平台
- 压路机
- 动力牵引车
- 全地形车
- 辅助动力装置



KOHLER® 柴油机

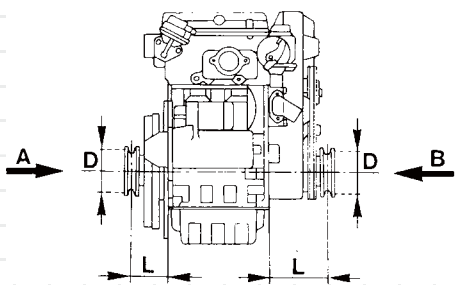
型号 KDW702

高速开式动力

技术规格

汽缸	汽缸数	2
排量	毫升 / 立方英寸	686 / 41.9
缸径	毫米 / 英寸	75 / 3.0
行程	毫米 / 英寸	77.6 / 3.1
压缩比		22.8 : 1
额定输出 千瓦 / 马力	N (80 / 1269 / CEE) ISO 1585	12.5 / 16.8
	NB ISO 3046 备载	11.7 / 15.7
	NA ISO 3046 常载	10.7 / 14.3
最大转矩	牛顿*米 / 英尺*磅 @ 2000 转每分	40.5 / 29.9
最大转矩第3取力口	牛顿*米 / 英尺*磅	37 / 27
最低怠速	转每分	900
水泵流量@3600 转每分	升 / 分钟 / 加仑 / 分钟	40 / 11 (~)
机油消耗率	千克 / 小时 / 磅 / 小时	0.009 / 0.020
机油箱容量	升 / 夸脱	1.6 / 1.7
允许的最低机油压力	巴 / 磅每立方英寸	1.5 / 21.8
允许的最大运行倾角 (峰值)		25° (35°)
正常燃烧要求的进气量 @ 3600 转每分	升 / 分钟 / 立方英尺每分钟	1240 / 44
正常冷却要求的进气量 @ 3600 转每分	立方米 / 分钟 / 立方英尺每分钟	43 / 1519
干重	千克 / 磅	104 / 229.3
建议最小电池规格	V / CCA 标准, 重载	12 / 620, 790

对于皮带轮驱动最小皮带轮直径

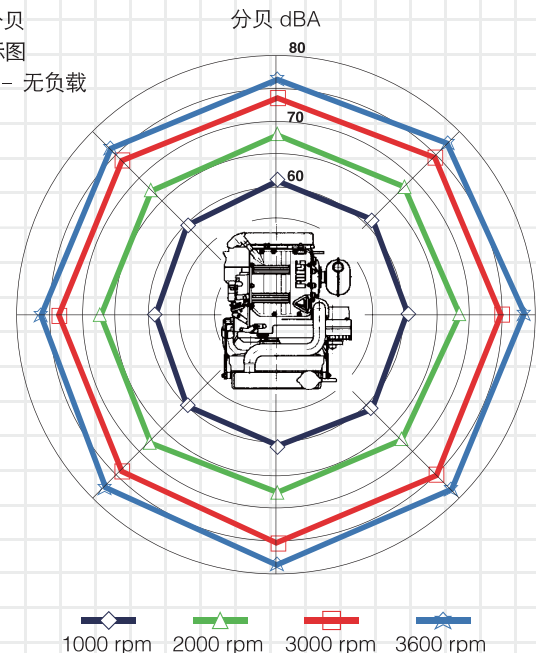


V形带	$D_1 \text{ (mm)} \geq 220[78+L_1 \text{ (mm)}]$	$\frac{N \text{ (kW)}}{n \text{ (rpm)}}$
齿形带	$D_2 \text{ (mm)} \geq 196[150+L_2 \text{ (mm)}]$	$\frac{N \text{ (kW)}}{n \text{ (rpm)}}$

两端最大轴向负载:

A-B = 300 千克力 / 661 英磅
C - 允许承受轴向负载的区域

声强等级dBA分贝
声强等级极坐标图
开放空间7米处 - 无负载
发动机运行中



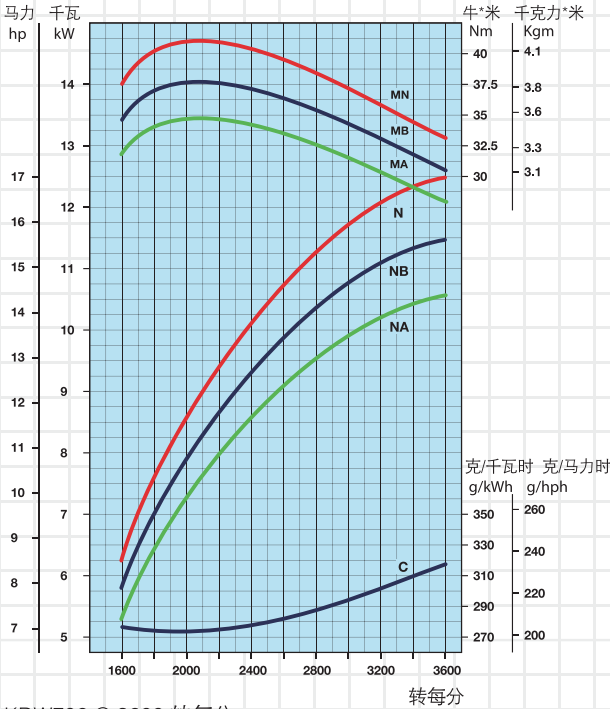
KOHLER® 柴油机

型号 KDW702

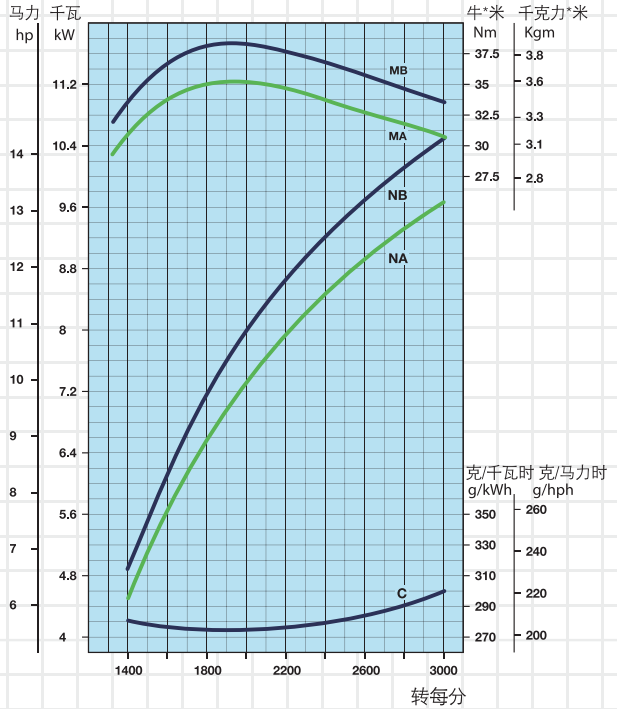
高速开式动力

曲线图

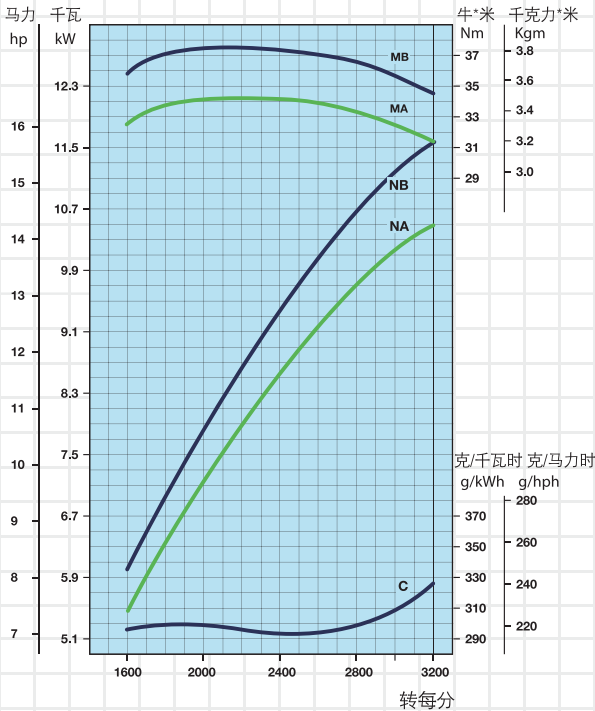
KDW702 @ 3600 转每分



KDW702/B1 @ 3000 转每分



KDW702 @ 3200 转每分



- N 功率曲线 - 80/1269/CEE - ISO 1585
- NB 功率曲线 - ISO 3046/1 - 备载
- NA 功率曲线 - ISO 3046/1 - 常载
- MN 扭矩曲线 - (N 曲线)
- MB (B 曲线) - MA (A 曲线)
- C 特定燃油油耗曲线 - (NB 曲线)

对于固定转速应用下的输出功率
(包括发电机组)

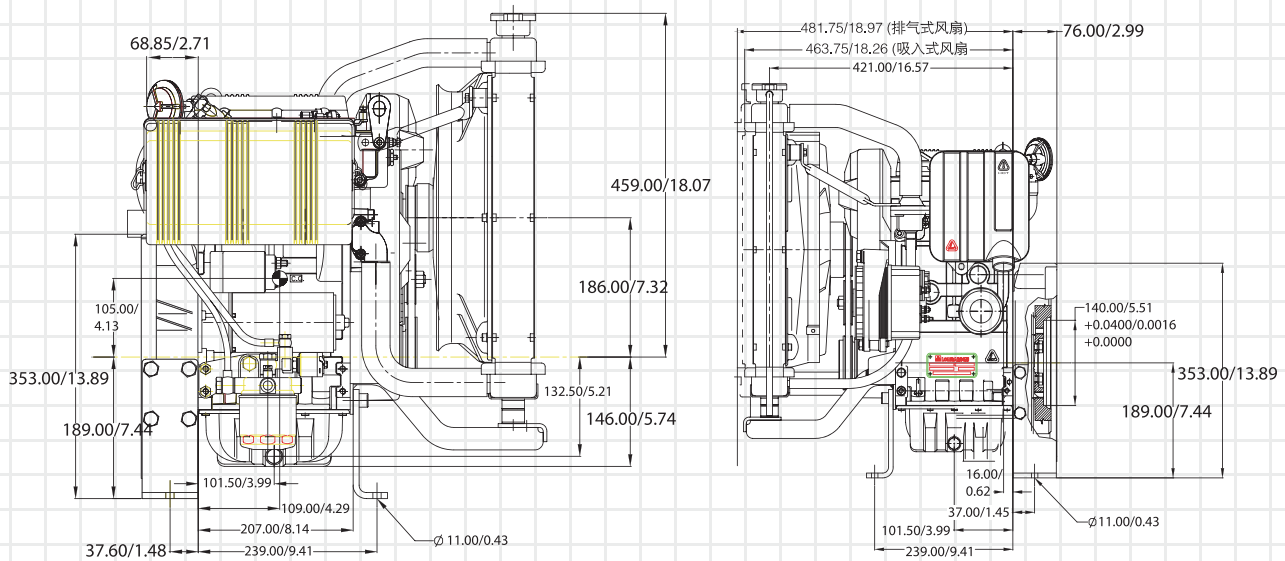
发动机输出功率 千瓦

转每分	间歇性(NB)	持续性(NA)
3600	11.5	10.4
3000	11.0	10.0
1800	6.5	5.9
1500	5.5	5.0

KOHLER® 柴油机

型号 KDW702 高速开式动力

技术简图



标准配置(开式动力单元)

- 基础发动机
- 顶置安装的水箱式散热器
- 散热器风扇护罩
- 吸入式风扇
- 安装空气滤清器
- 消音器和导流板
- 12 V 电子起动机
- 45 安培外部转子
- 带阀门控制的燃油滤清器
- 安装支座
- 控制面板
- 第8组可互换壳体
- 机油压力过低或制冷剂温度过高时安全停机保护
- 3600 转每分

选项附件

- SAE 配套壳体和配套驱动
- 顶置安装油箱和交叉流动的散热器
- 主轴加长
- 吸入式和排气式风扇
- 液压动力
- 大容量机油箱
- 干式空气滤清器
- 布线线束加长
- 各种不同的消音器和集管
- 第2取力口双槽滑轮
- 各种不同的消音器护罩和法兰盘
- 加长式油尺
- 远程机油滤清器

